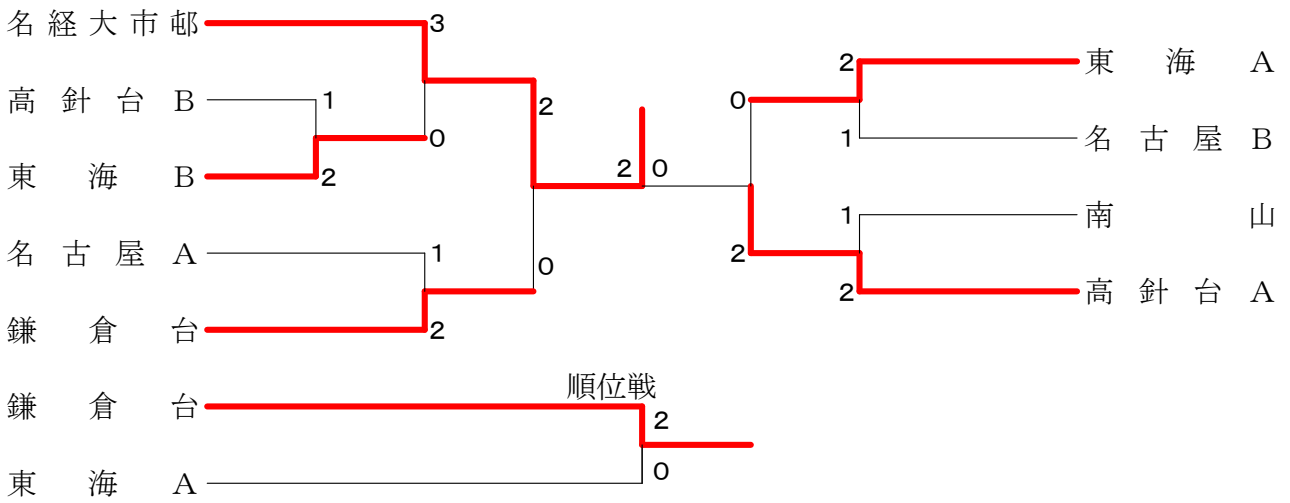
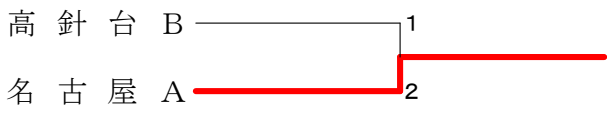


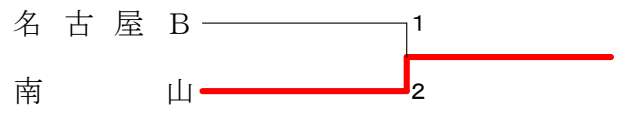
男子団体



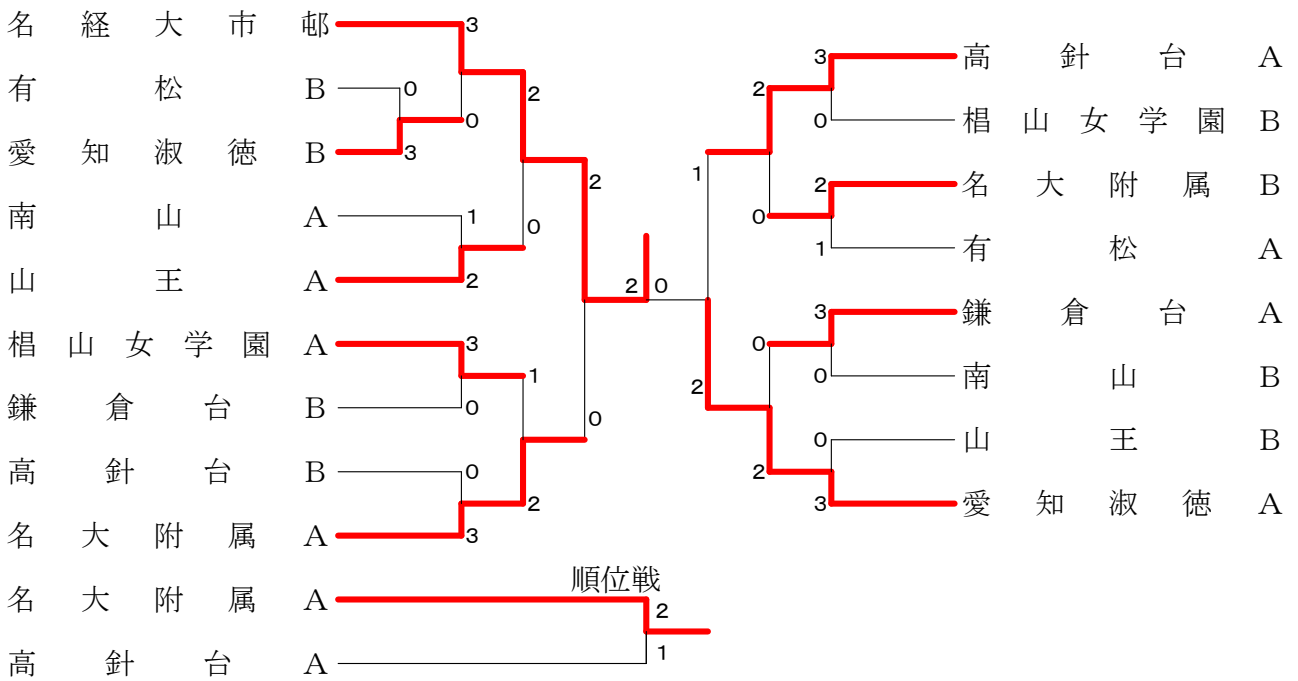
男子交流戦 1



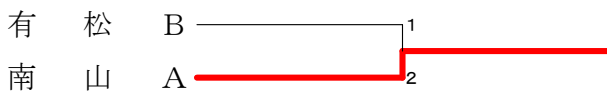
男子交流戦 2



女子団体



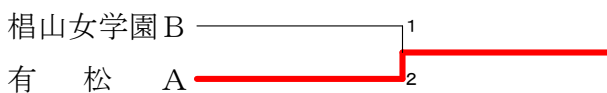
女子交流戦 1



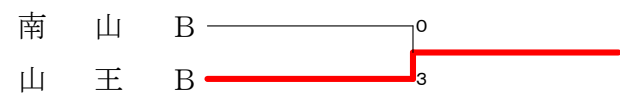
女子交流戦 2



女子交流戦 3



女子交流戦 4

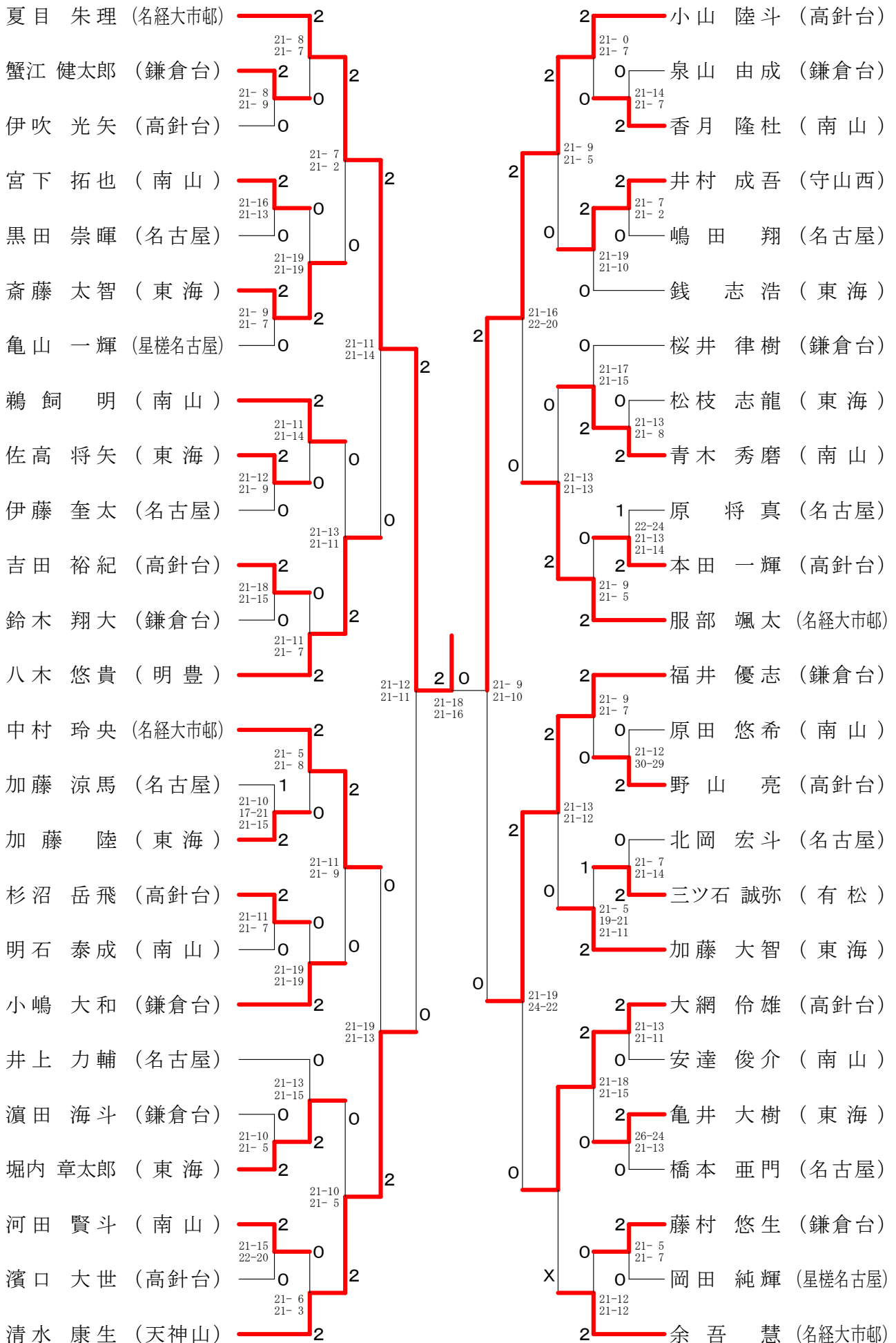


<p>試合番号 MT-1</p> <p>東海 B 2 - 1 高針台 B</p> <p>室田 琉登 2 $\left(\begin{matrix} 21-15 \\ 21-9 \end{matrix} \right)$ 0 濱口 大世 重村 優太</p> <p>亀井 大樹 1 $\left(\begin{matrix} 19-21 \\ 21-10 \\ 16-21 \end{matrix} \right)$ 2 吉田 裕紀</p> <p>松枝 志龍 2 $\left(\begin{matrix} 21-14 \\ 21-15 \end{matrix} \right)$ 0 伊吹 光矢 斎藤 太智 高垣 竣平</p>	<p>試合番号 MT-2</p> <p>名経大市邨 3 - 0 東海 B</p> <p>夏目 朱理 2 $\left(\begin{matrix} 21-8 \\ 21-9 \end{matrix} \right)$ 0 松枝 志龍 余吾 慧 亀井 大樹</p> <p>太田 光哉 2 $\left(\begin{matrix} 21-2 \\ 21-5 \end{matrix} \right)$ 0 斎藤 太智</p> <p>服部 颯太 2 $\left(\begin{matrix} 21-6 \\ 21-8 \end{matrix} \right)$ 0 室田 琉登 石谷 凌一 重村 優太</p>	<p>試合番号 MT-3</p> <p>鎌倉台 2 - 1 名古屋 A</p> <p>小嶋 大和 2 $\left(\begin{matrix} 21-16 \\ 24-22 \end{matrix} \right)$ 0 岡田 康暉 藤村 悠生 井上 力輔</p> <p>福井 優志 0 $\left(\begin{matrix} 18-21 \\ 15-21 \end{matrix} \right)$ 2 鹿島 健士朗</p> <p>桜井 律樹 2 $\left(\begin{matrix} 21-12 \\ 21-15 \end{matrix} \right)$ 0 北岡 宏斗 屋久 航輝 加藤 涼馬</p>
<p>試合番号 MT-4</p> <p>東海 A 2 - 1 名古屋 B</p> <p>加藤 大智 2 $\left(\begin{matrix} 21-10 \\ 21-8 \end{matrix} \right)$ 0 伊藤 奎太 堀内 章太郎 嶋田 翔</p> <p>加藤 陸 1 $\left(\begin{matrix} 19-21 \\ 21-9 \\ 18-21 \end{matrix} \right)$ 2 橋本 亜門</p> <p>銭 志浩 2 $\left(\begin{matrix} 21-13 \\ 19-21 \\ 21-9 \end{matrix} \right)$ 1 石田 健太郎 佐高 将矢 大島 康裕</p>	<p>試合番号 MT-5</p> <p>高針台 A 2 - 1 南山</p> <p>大網 伶雄 2 $\left(\begin{matrix} 21-14 \\ 22-20 \end{matrix} \right)$ 0 青木 秀磨 杉沼 岳飛 香月 隆杜</p> <p>小山 陸斗 2 $\left(\begin{matrix} 21-14 \\ 21-4 \end{matrix} \right)$ 0 鵜飼 明</p> <p>本田 一輝 0 $\left(\begin{matrix} 20-22 \\ 4-21 \end{matrix} \right)$ 2 宮下 拓也 野山 亮 河田 賢斗</p>	<p>試合番号 MT-6</p> <p>名経大市邨 2 - 0 鎌倉台</p> <p>夏目 朱理 2 $\left(\begin{matrix} 21-12 \\ 21-10 \end{matrix} \right)$ 0 福井 優志 余吾 慧 小嶋 大和</p> <p>志賀 伊吹 2 $\left(\begin{matrix} 21-6 \\ 21-3 \end{matrix} \right)$ 0 藤村 悠生</p> <p>中村 玲央 () 桜井 律樹 太田 光哉 () 蟹江 健太郎</p>
<p>試合番号 MT-7</p> <p>高針台 A 2 - 0 東海 A</p> <p>小山 陸斗 2 $\left(\begin{matrix} 21-13 \\ 21-10 \end{matrix} \right)$ 0 佐高 将矢 杉沼 岳飛 銭 志浩</p> <p>大網 伶雄 2 $\left(\begin{matrix} 21-11 \\ 21-18 \end{matrix} \right)$ 0 加藤 陸</p> <p>本田 一輝 () 加藤 大智 野山 亮 堀内 章太郎</p>	<p>試合番号 MT-8</p> <p>名経大市邨 2 - 0 高針台 A</p> <p>夏目 朱理 2 $\left(\begin{matrix} 21-2 \\ 21-4 \end{matrix} \right)$ 0 本田 一輝 余吾 慧 野山 亮</p> <p>太田 光哉 2 $\left(\begin{matrix} 21-19 \\ 21-18 \end{matrix} \right)$ 0 小山 陸斗</p> <p>中村 玲央 $\left(\begin{matrix} 21-7 \\ 17-10 \end{matrix} \right)$ 大網 伶雄 志賀 伊吹 杉沼 岳飛</p>	<p>試合番号 MT-9</p> <p>鎌倉台 2 - 0 東海 A</p> <p>福井 優志 2 $\left(\begin{matrix} 21-15 \\ 21-15 \end{matrix} \right)$ 0 銭 志浩 藤村 悠生 佐高 将矢</p> <p>小嶋 大和 2 $\left(\begin{matrix} 21-12 \\ 21-12 \end{matrix} \right)$ 0 加藤 大智</p> <p>桜井 律樹 () 堀内 章太郎 屋久 航輝 () 加藤 陸</p>
<p>交流戦 M1</p> <p>名古屋 A 2 - 1 高針台 B</p> <p>北岡 宏斗 1 $\left(\begin{matrix} 21-19 \\ 12-21 \\ 13-21 \end{matrix} \right)$ 2 吉田 裕紀 井上 力輔 伊吹 光矢</p> <p>鹿島 健士朗 2 $\left(\begin{matrix} 21-3 \\ 21-6 \end{matrix} \right)$ 0 額 纈 歩</p> <p>原 将真 2 $\left(\begin{matrix} 21-18 \\ 21-14 \end{matrix} \right)$ 0 高垣 竣平 加藤 涼馬 濱口 大世</p>	<p>交流戦 M2</p> <p>南山 2 - 1 名古屋 B</p> <p>青木 秀磨 2 $\left(\begin{matrix} 21-10 \\ 21-7 \end{matrix} \right)$ 0 伊藤 奎太 香月 隆杜 石田 健太郎</p> <p>鵜飼 明 2 $\left(\begin{matrix} 21-15 \\ 21-15 \end{matrix} \right)$ 0 嶋田 翔</p> <p>宮下 拓也 1 $\left(\begin{matrix} 21-23 \\ 21-19 \\ 15-21 \end{matrix} \right)$ 2 橋本 亜門 河田 賢斗 黒田 崇暉</p>	

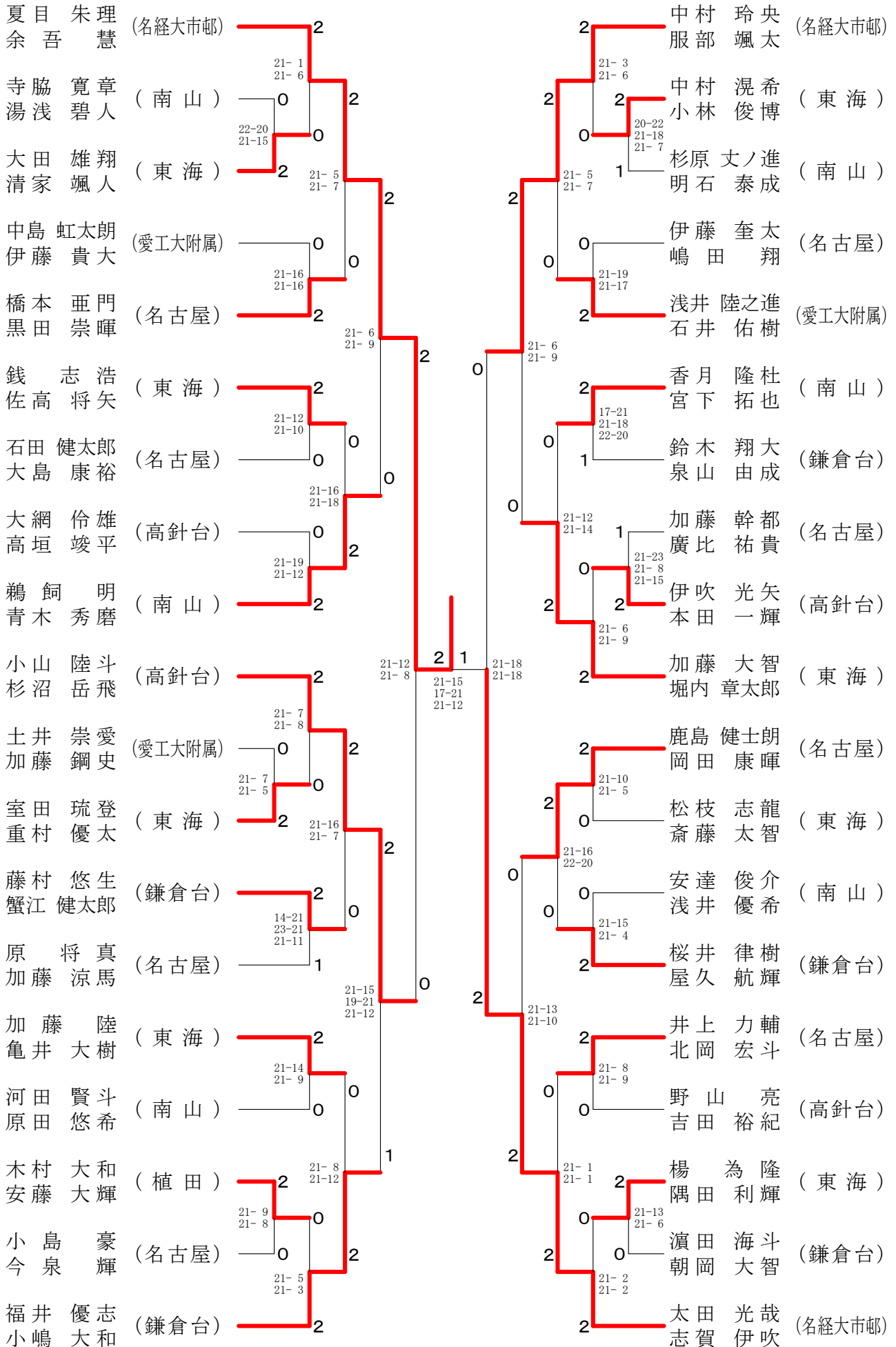
<p>試合番号 WT-1</p> <p>愛知淑徳B 3 - 0 有松 B</p> <p>小池 奈月子 2 $\begin{pmatrix} 21-7 \\ 21-6 \end{pmatrix}$ 0 杉山 未来 長谷川 未侑 0 小寺 望未</p> <p>石橋 美宥 2 $\begin{pmatrix} 21-9 \\ 21-7 \end{pmatrix}$ 0 鬼頭 陽菜</p> <p>華地山 莉奈 2 $\begin{pmatrix} 21-6 \\ 21-10 \end{pmatrix}$ 0 片瀬 有紀 葛島 なつみ 0 竹内 美桜</p>	<p>試合番号 WT-2</p> <p>名経大市邨 3 - 0 愛知淑徳B</p> <p>佐藤 絢音 2 $\begin{pmatrix} 21-5 \\ 21-5 \end{pmatrix}$ 0 小池 奈月子 中山 うらら 0 長谷川 未侑</p> <p>舟橋 奏帆 2 $\begin{pmatrix} 21-3 \\ 21-4 \end{pmatrix}$ 0 石橋 美宥</p> <p>岩野 真睦 2 $\begin{pmatrix} 21-4 \\ 21-6 \end{pmatrix}$ 0 華地山 莉奈 前田 百花 0 葛島 なつみ</p>	<p>試合番号 WT-3</p> <p>山王 A 2 - 1 南山 A</p> <p>後藤 美湖 0 $\begin{pmatrix} 17-21 \\ 18-21 \end{pmatrix}$ 2 森下 祐衣 小平 歩果 0 滝 万里奈</p> <p>小笠原 真希 2 $\begin{pmatrix} 21-7 \\ 21-8 \end{pmatrix}$ 0 菊池 梨乃</p> <p>大屋 玲奈 2 $\begin{pmatrix} 16-21 \\ 21-16 \\ 21-10 \end{pmatrix}$ 1 山口 千紗都 小松 真鈴 0 木村 衣里</p>
<p>試合番号 WT-4</p> <p>椋山女学園A 3 - 0 鎌倉台 B</p> <p>寺尾 祐里奈 2 $\begin{pmatrix} 21-4 \\ 21-4 \end{pmatrix}$ 0 吉田 美優 板倉 和花 0 正田 凜</p> <p>伊藤 里菜 2 $\begin{pmatrix} 21-12 \\ 21-6 \end{pmatrix}$ 0 梅影 遥世</p> <p>石田 朋花 2 $\begin{pmatrix} 21-6 \\ 21-8 \end{pmatrix}$ 0 犬塚 理捺 市原 実愛 0 衛藤 柚奈</p>	<p>試合番号 WT-5</p> <p>名大附属A 3 - 0 高針台 B</p> <p>富谷 珠里 2 $\begin{pmatrix} 21-12 \\ 21-10 \end{pmatrix}$ 0 伊藤 春香 伊藤 さくら 0 大平 梨生</p> <p>長崎 弥生 2 $\begin{pmatrix} 21-8 \\ 21-14 \end{pmatrix}$ 0 加藤 穂乃佳</p> <p>高橋 望都 2 $\begin{pmatrix} 21-6 \\ 21-10 \end{pmatrix}$ 0 野田 心葉 亀井 温那 0 開発 瑠乃</p>	<p>試合番号 WT-6</p> <p>高針台 A 3 - 0 椋山女学園B</p> <p>柳 和歌 2 $\begin{pmatrix} 21-16 \\ 21-12 \end{pmatrix}$ 0 森本 春菜 桶 里紗 0 橋本 侑奈</p> <p>竹中 明日香 2 $\begin{pmatrix} 21-10 \\ 21-5 \end{pmatrix}$ 0 中谷 滯里</p> <p>北條 萌々 2 $\begin{pmatrix} 21-10 \\ 21-7 \end{pmatrix}$ 0 阿部 百音 北條 果乃 0 田中 南伊</p>
<p>試合番号 WT-7</p> <p>名大附属B 2 - 1 有松 A</p> <p>御園 理名 0 $\begin{pmatrix} 15-21 \\ 16-21 \end{pmatrix}$ 2 高澤 仁那 古川 瑞希 0 米本 桃香</p> <p>西尾 優亜 2 $\begin{pmatrix} 21-16 \\ 21-12 \end{pmatrix}$ 0 清井 優</p> <p>三重野 有 2 $\begin{pmatrix} 21-17 \\ 18-21 \\ 21-14 \end{pmatrix}$ 1 坂井 夏美 大西 春奈 0 梅野 那由花</p>	<p>試合番号 WT-8</p> <p>鎌倉台 A 3 - 0 南山 B</p> <p>藤田 ゆず 2 $\begin{pmatrix} 21-13 \\ 21-10 \end{pmatrix}$ 0 稲生 亜美 野口 莉緒 0 菊地 萌恵</p> <p>三輪 帆香 2 $\begin{pmatrix} 21-12 \\ 21-7 \end{pmatrix}$ 0 中西 マリア</p> <p>新谷 珠生 2 $\begin{pmatrix} 21-12 \\ 21-9 \end{pmatrix}$ 0 松村 怜奈 山本 由比奈 0 水野 日和子</p>	<p>試合番号 WT-9</p> <p>愛知淑徳A 3 - 0 山王 B</p> <p>永野 咲 2 $\begin{pmatrix} 21-8 \\ 21-10 \end{pmatrix}$ 0 丹羽 堇 上野 由夢 0 中村 水優</p> <p>山田 茜 2 $\begin{pmatrix} 21-14 \\ 21-9 \end{pmatrix}$ 0 増田 美佑</p> <p>河南 なのは 2 $\begin{pmatrix} 21-8 \\ 21-8 \end{pmatrix}$ 0 松山 晴香 西尾 依純 0 稲垣 智葉</p>
<p>試合番号 WT-10</p> <p>名経大市邨 2 - 0 山王 A</p> <p>佐藤 絢音 2 $\begin{pmatrix} 21-2 \\ 21-0 \end{pmatrix}$ 0 後藤 美湖 中山 うらら 0 小平 歩果</p> <p>前田 百花 2 $\begin{pmatrix} 21-6 \\ 21-4 \end{pmatrix}$ 0 小笠原 真希</p> <p>舟橋 奏帆 () 大屋 玲奈 岩野 真睦 () 小松 真鈴</p>	<p>試合番号 WT-11</p> <p>名大附属A 2 - 1 椋山女学園A</p> <p>富谷 珠里 1 $\begin{pmatrix} 17-21 \\ 21-16 \\ 13-21 \end{pmatrix}$ 2 寺尾 祐里奈 伊藤 さくら 0 板倉 和花</p> <p>長崎 弥生 2 $\begin{pmatrix} 21-17 \\ 21-18 \end{pmatrix}$ 0 伊藤 里菜</p> <p>梶山 凜 2 $\begin{pmatrix} 21-16 \\ 9-21 \\ 21-11 \end{pmatrix}$ 1 石田 朋花 亀井 温那 0 市原 実愛</p>	<p>試合番号 WT-12</p> <p>高針台 A 2 - 0 名大附属B</p> <p>柳 和歌 2 $\begin{pmatrix} 21-5 \\ 21-11 \end{pmatrix}$ 0 御園 理名 桶 里紗 0 古川 瑞希</p> <p>竹中 明日香 2 $\begin{pmatrix} 21-9 \\ 21-3 \end{pmatrix}$ 0 西尾 優亜</p> <p>北條 萌々 () 三重野 有 北條 果乃 () 大西 春奈</p>

<p>試合番号 WT-13</p> <p>愛知淑徳A 2 - 0 鎌倉台A</p> <p>永野 咲 2 $\left(\begin{matrix} 21-14 \\ 21-6 \end{matrix} \right)$ 0 藤田 ゆず 上野 由夢</p> <p>西尾 依純 2 $\left(\begin{matrix} 21-7 \\ 21-10 \end{matrix} \right)$ 0 三輪 帆香</p> <p>青木 梨奈 $\left(\quad \right)$ 新谷 珠生 山田 茜 $\left(\quad \right)$ 山本 由比奈</p>	<p>試合番号 WT-14</p> <p>名経大市邨 2 - 0 名大附属A</p> <p>前田 百花 2 $\left(\begin{matrix} 21-2 \\ 21-3 \end{matrix} \right)$ 0 富谷 珠里 浅井 佑里奈</p> <p>岩野 真睦 2 $\left(\begin{matrix} 21-5 \\ 21-4 \end{matrix} \right)$ 0 長崎 弥生</p> <p>舟橋 奏帆 $\left(\quad \right)$ 梶山 凛 佐藤 絢音 $\left(\quad \right)$ 高橋 望都</p>	<p>試合番号 WT-15</p> <p>愛知淑徳A 2 - 1 高針台A</p> <p>永野 咲 2 $\left(\begin{matrix} 21-10 \\ 21-7 \end{matrix} \right)$ 0 北條 萌々 上野 由夢</p> <p>西尾 依純 0 $\left(\begin{matrix} 7-21 \\ 15-21 \end{matrix} \right)$ 2 竹中 明日香</p> <p>青木 梨奈 2 $\left(\begin{matrix} 16-21 \\ 21-10 \\ 21-16 \end{matrix} \right)$ 1 柳 和歌 山田 茜</p>
<p>試合番号 WT-16</p> <p>名経大市邨 2 - 0 愛知淑徳A</p> <p>舟橋 奏帆 2 $\left(\begin{matrix} 21-13 \\ 21-7 \end{matrix} \right)$ 0 永野 咲 佐藤 絢音</p> <p>中山 うらら 2 $\left(\begin{matrix} 21-4 \\ 21-3 \end{matrix} \right)$ 0 西尾 依純</p> <p>岩野 真睦 $\left(\quad \right)$ 青木 梨奈 前田 百花 $\left(\quad \right)$ 山田 茜</p>	<p>試合番号 WT-17</p> <p>名大附属A 2 - 1 高針台A</p> <p>長崎 弥生 2 $\left(\begin{matrix} 26-24 \\ 21-6 \end{matrix} \right)$ 0 北條 萌々 梶山 凛</p> <p>高橋 望都 0 $\left(\begin{matrix} 5-21 \\ 9-21 \end{matrix} \right)$ 2 竹中 明日香</p> <p>富谷 珠里 2 $\left(\begin{matrix} 21-13 \\ 21-13 \end{matrix} \right)$ 0 柳 和歌 伊藤 さくら</p>	<p>交流戦 W1</p> <p>南山 A 2 - 1 有松 B</p> <p>森下 祐衣 2 $\left(\begin{matrix} 21-6 \\ 21-8 \end{matrix} \right)$ 0 降幡 真理子 滝 万里奈</p> <p>菊池 梨乃 1 $\left(\begin{matrix} 17-21 \\ 21-18 \\ 16-21 \end{matrix} \right)$ 2 鬼頭 陽菜</p> <p>山口 千紗都 2 $\left(\begin{matrix} 21-9 \\ 21-10 \end{matrix} \right)$ 0 杉山 未来 木村 衣里</p>
<p>交流戦 W2</p> <p>鎌倉台B 3 - 0 高針台B</p> <p>吉田 美優 2 $\left(\begin{matrix} 21-19 \\ 21-9 \end{matrix} \right)$ 0 伊藤 春香 正田 凛</p> <p>梅影 遥世 2 $\left(\begin{matrix} 21-15 \\ 21-14 \end{matrix} \right)$ 0 加藤 穂乃佳</p> <p>大塚 理捺 2 $\left(\begin{matrix} 18-21 \\ 21-10 \\ 21-19 \end{matrix} \right)$ 1 野田 心葉 衛藤 柚奈</p>	<p>交流戦 W3</p> <p>有松 A 2 - 1 椋山学園B</p> <p>平松 奈々花 2 $\left(\begin{matrix} 21-13 \\ 21-15 \end{matrix} \right)$ 0 杉浦 里香 木村 菜々美</p> <p>坂井 夏美 1 $\left(\begin{matrix} 18-21 \\ 21-19 \\ 16-21 \end{matrix} \right)$ 2 中谷 滯里</p> <p>高澤 仁那 2 $\left(\begin{matrix} 21-14 \\ 21-13 \end{matrix} \right)$ 0 森本 春菜 米本 桃香</p>	<p>交流戦 W4</p> <p>山王 B 3 - 0 南山 B</p> <p>丹羽 堇 2 $\left(\begin{matrix} 21-13 \\ 21-12 \end{matrix} \right)$ 0 稲生 亜美 中村 水優</p> <p>増田 美佑 2 $\left(\begin{matrix} 21-12 \\ 21-17 \end{matrix} \right)$ 0 中西 マリア</p> <p>松山 晴香 2 $\left(\begin{matrix} 15-21 \\ 21-12 \\ 21-15 \end{matrix} \right)$ 1 松村 怜奈 稲垣 智葉</p>

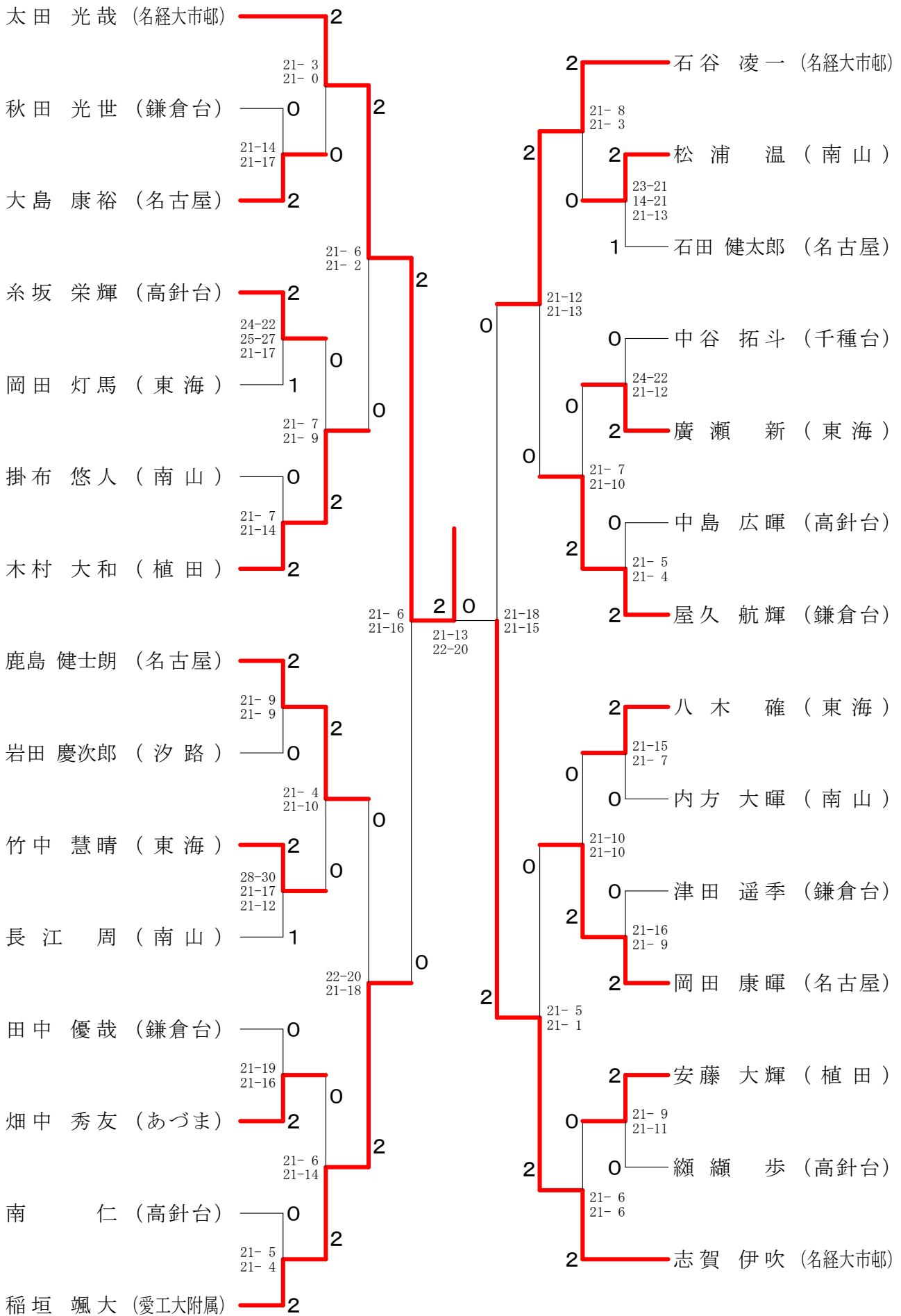
男子単



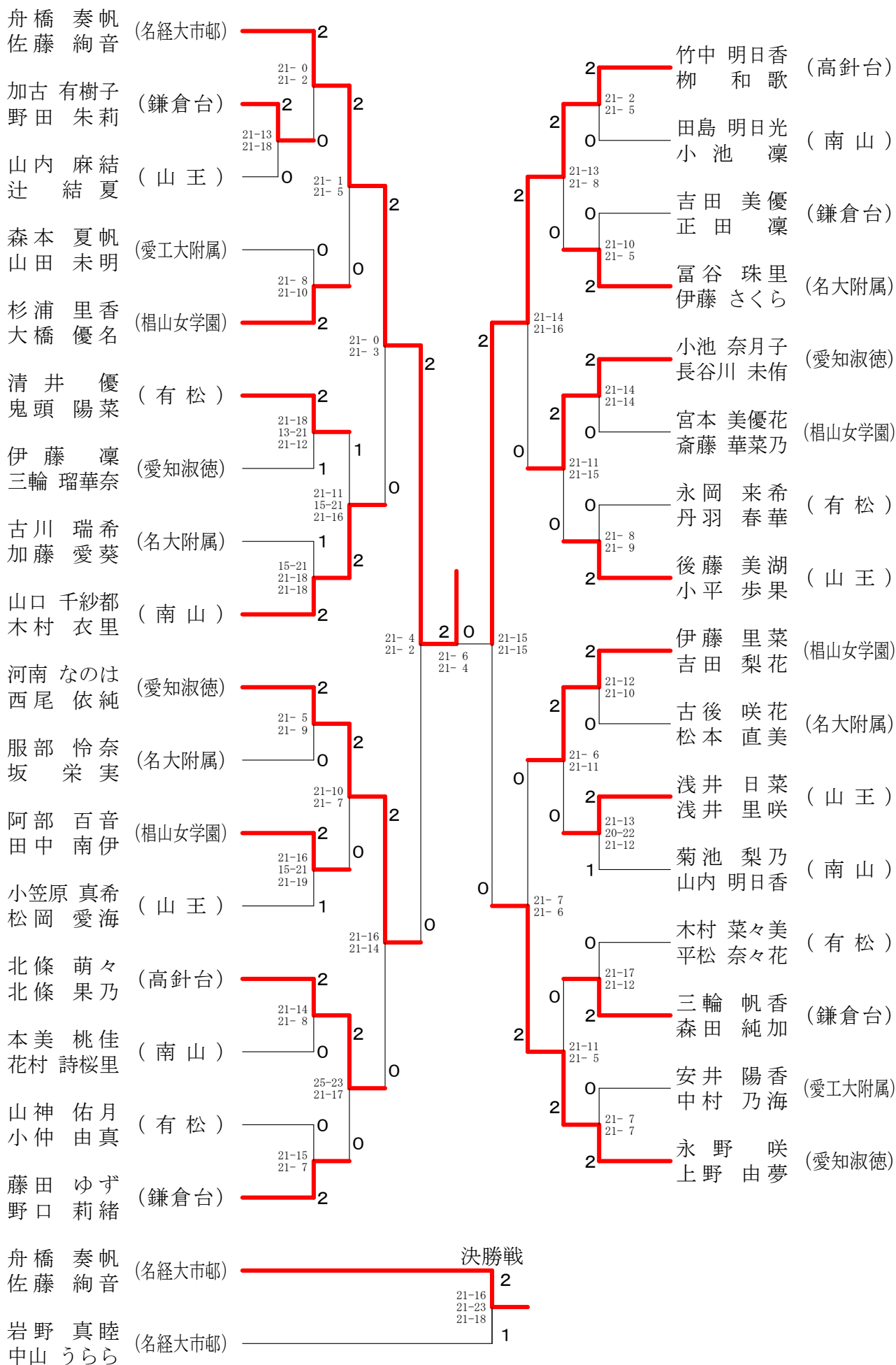
男子複



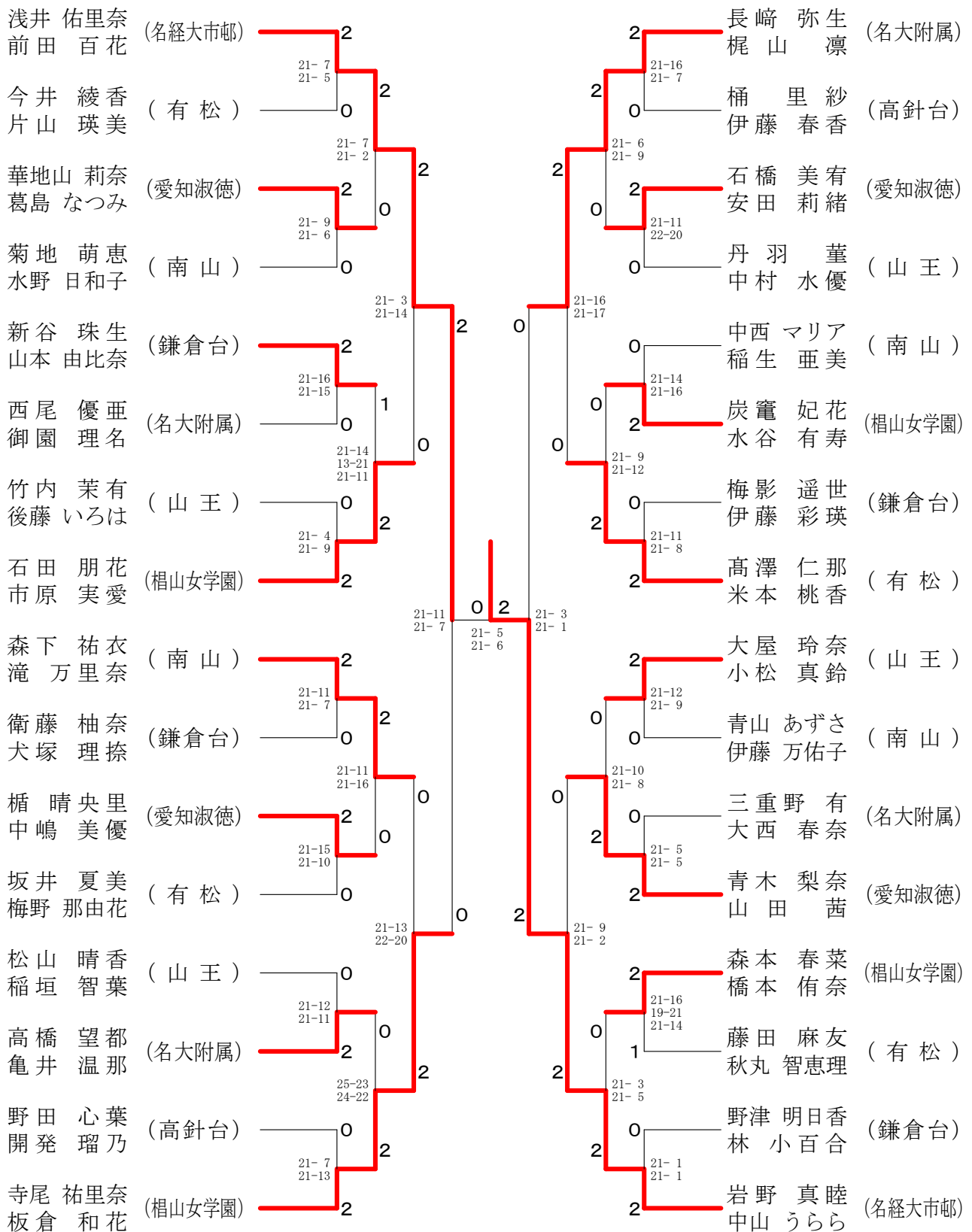
1年男子単



女子複 - 1



女子複 - 2



1年女子単

