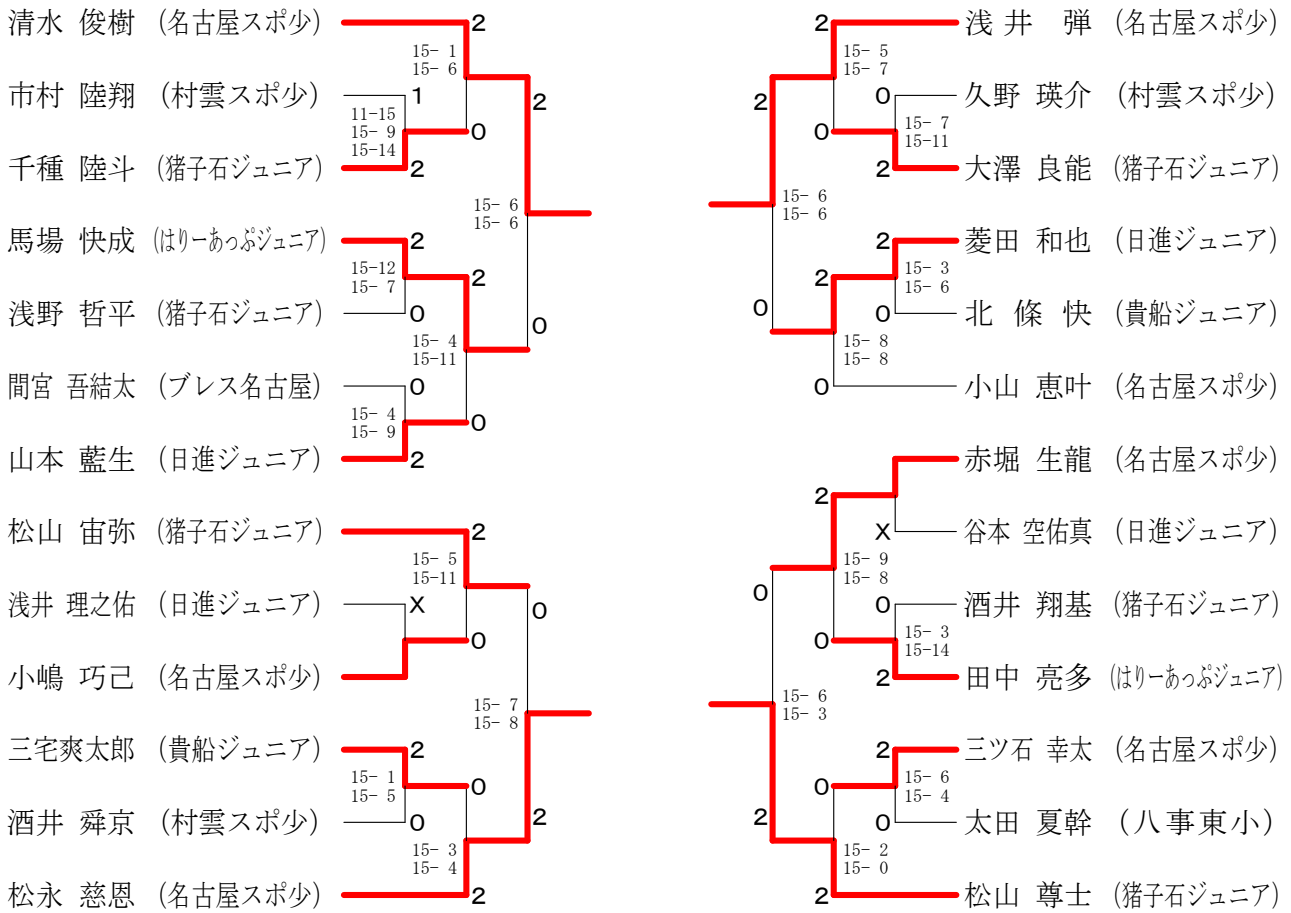
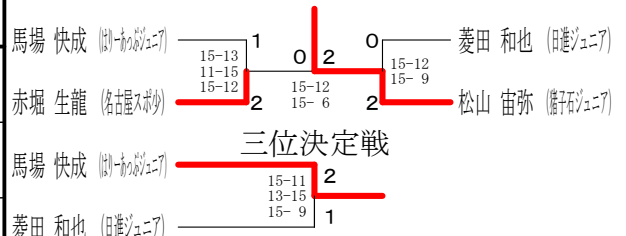


男子単B (小学生の部)

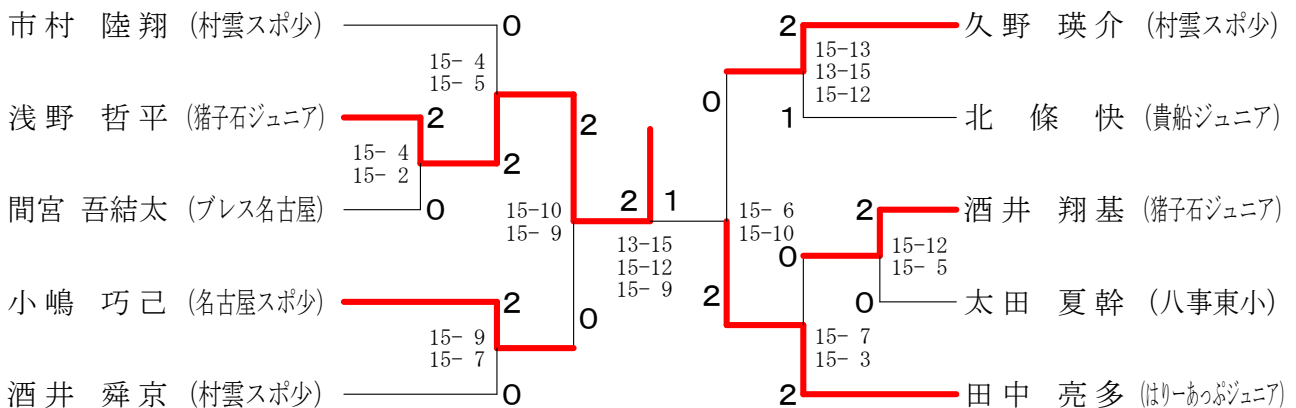


小学生男子決勝リーグ	清 水	松 山	浅 井	松 永	勝敗	順位
清水 俊樹 (名古屋スポ少)		○ 15-11 15-6	○ 15-8 12-15 15-14	○ 15-11 15-10	M 3-0 G 6-1 P 102-75	1
松山 尊士 (猪子石ジュニア)	×		○ 14-15 15-11 15-11	○ 15-11 15-12	M 2-1 G 4-3 P 91-90	2
浅井 弾 (名古屋スポ少)	×	×		×	M 0-3 G 3-6 P 113-125	4
松永 慈恩 (名古屋スポ少)	×	×	○ 9-15 15-13 15-11		M 1-2 G 2-5 P 83-99	3

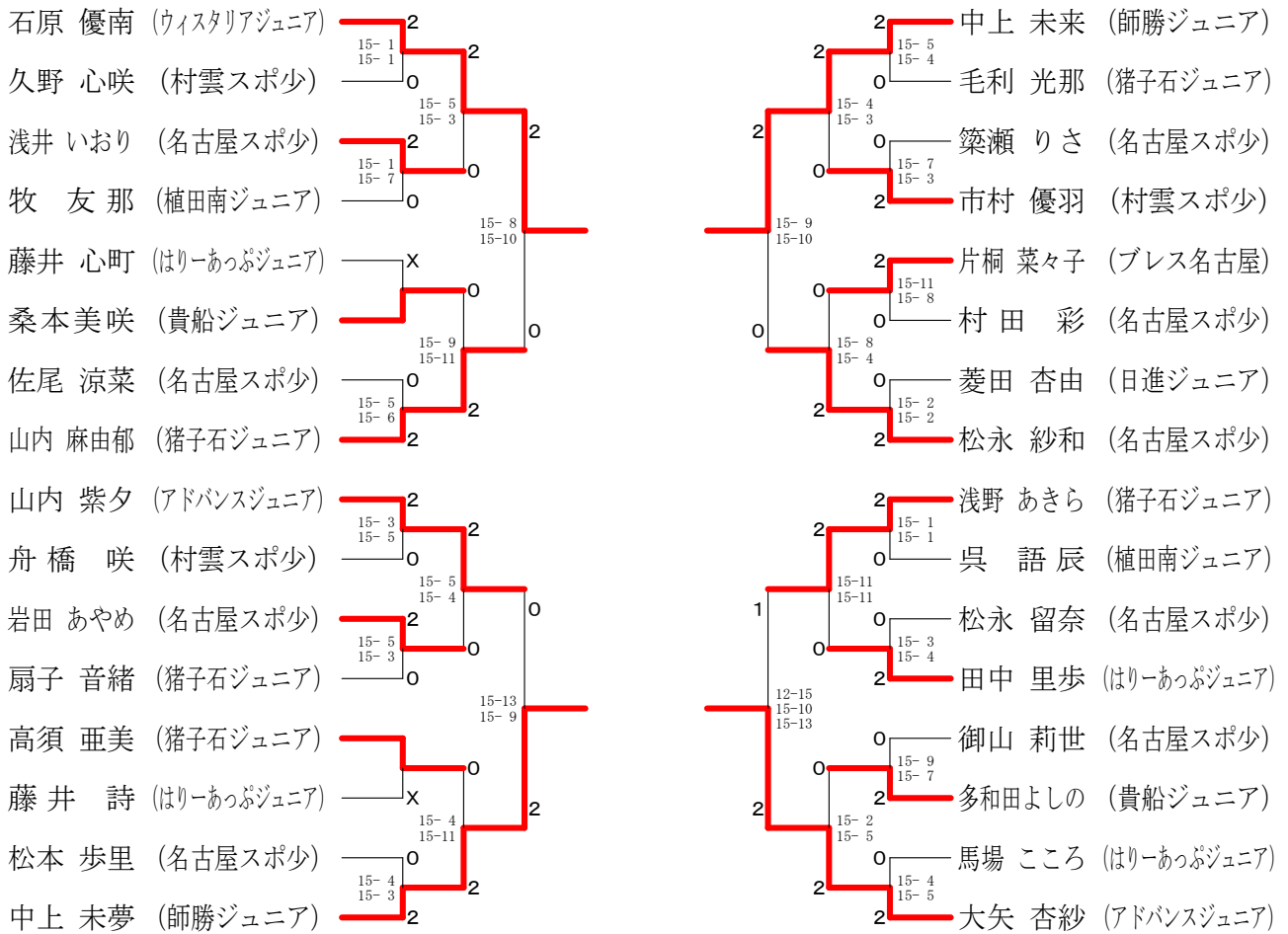
小学生男子5位交流戦



小学生男子チャレンジトーナメント

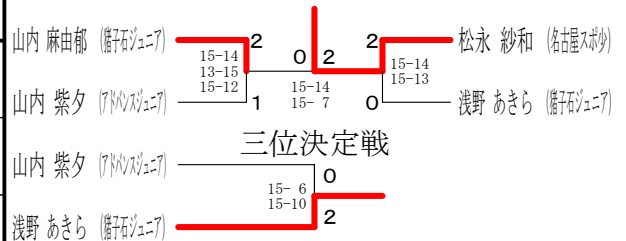


女子単B (小学生の部)

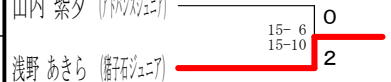


小学生女子決勝リーグ	石原	大矢	中上	中上	勝敗	順位
石原 優南 (ウイスタリアジュニア)	○	○	○	○	M 2-1 G 4-3 P 98-81	3
大矢 杏紗 (アドバンスジュニア)	×	○	○	○	M 2-1 G 5-2 P 94-85	1
中上 未来 (師勝ジュニア)	○	×	○	○	M 2-1 G 4-2 P 80-69	2
中上 未夢 (師勝ジュニア)	×	×	×	○	M 0-3 G 0-6 P 53-90	4

小学生女子5位交流戦



三位決定戦



小学生女子チャレンジトーナメント

